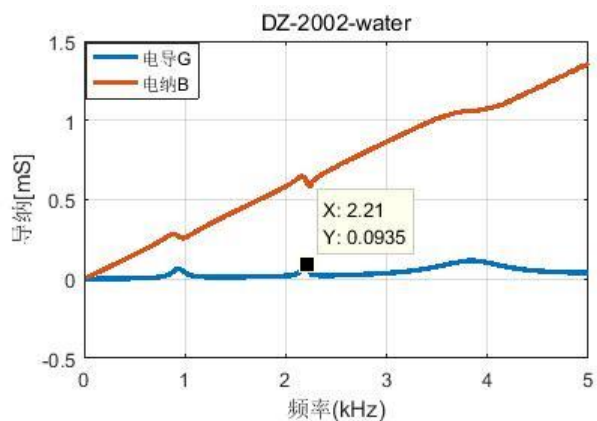
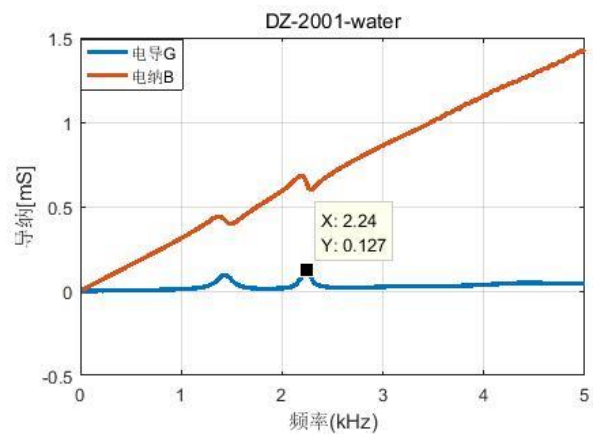
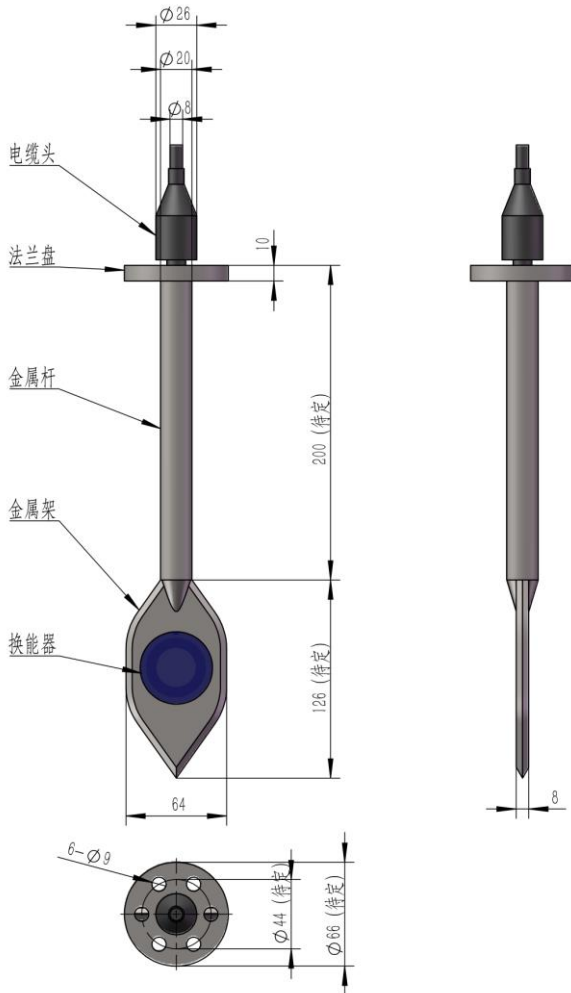


DZ型换能器是一种剪切波发射换能器，采用薄压电陶瓷片（PZT-5）作为敏感材料，可应用于海底沉积物声学特性测量等领域。



技术参数

- 工作类型： 剪切波换能器
- 工作频带： 200Hz~1kHz
- 结构尺寸： 64mm×126mm
(支持定制)