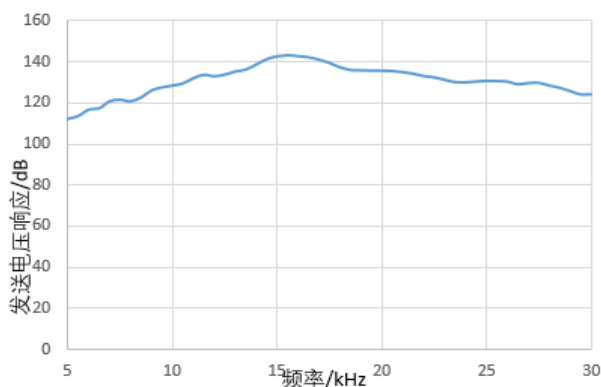


XP-A 型镶拼圆环发射换能器是一种镶拼结构的发射换能器，采用压电陶瓷材料作为敏感材料，可作为水平全向发射换能器。



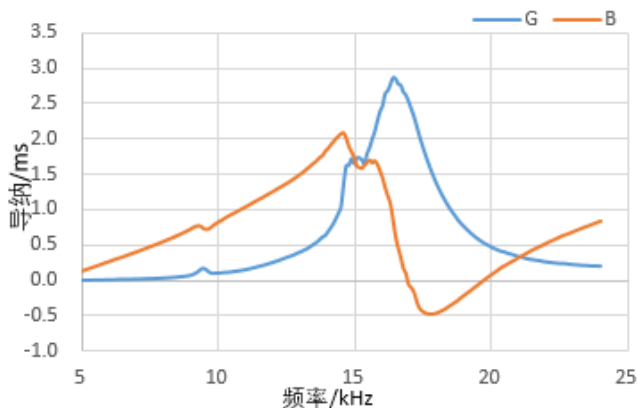
发射电压响应



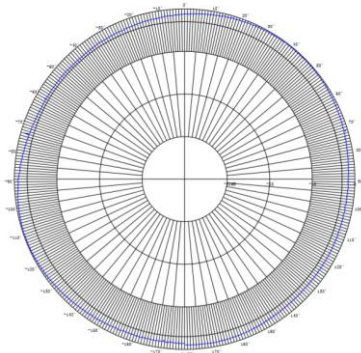
### 技术参数

- 工作类型：发射换能器  
 谐振频率：15kHz  
 发射电压响应：大于140dB re1 $\mu$ Pa/V@1m  
 结构尺寸： $\Phi$ 76 $\times$ 60mm  
 工作水深：100m  
 波束宽度：水平全向，垂直开角 30 $^\circ$

导纳



水平指向性图 (15kHz)



垂直指向性图 (15kHz)

